



**RIGANTE** S.A.S.  
RIGANTE G. sas

**“RIGANTE” Gru Semoventi Diesel da 3 a 15 ton.**  
*Versione speciale anche da 18 ton.*



**RIGANTE** S.A.S.  
**COSTRUZIONE GRU SEMOVENTI**  
**da 3 a 12 ton.**  
**AUTOGRU USATE e CARRELLI ELEVATORI**

**dove anche in spazi ristretti, con portate elevate,  
è richiesta agilità, manovrabilità e sicurezza**

**- RIGANTE Gru Semoventi Telescopiche Diesel -**

**Produciamo anche Gru Semoventi Elettriche**



RIGANTE G.sas Via G.Bovio 334-C I- 70052 BISCEGLIE ( BA ) ITALY - Tel. 080-3955781 – Fax. 080-3953126  
P.Iva: 04386110722 – [www.rigante.it](http://www.rigante.it) [info@rigante.it](mailto:info@rigante.it) - Fax. 080-2140260

Per il costante miglioramento del prodotto, dati e caratteristiche tecniche possono variare a nostro giudizio senza alcun obbligo di preavviso.

## PRESENTAZIONE GRU SEMOVENTI RIGANTE



La ditta RIGANTE è costruttore di Gru Semoventi, dal 1968, con portata da 3 a 15 Ton. e ritenendo che tali macchine possano interessare la Vs. spett.le Ditta, ci permettiamo con la presente, comunicarVi che: Le Gru semoventi "RIGANTE" sono state realizzate per risolvere i più disparati problemi di sollevamento e movimentazione interna ed esterna, soprattutto dove lo spazio è insufficiente e sono richieste considerevoli portate di sollevamento .

Le nostre GRU, robuste, agili, versatili e sicure sono equipaggiate con motori diesel INSONORIZZATI ed ECOLOGICI e sono utilizzate in diversi settori : EDILE, MARMO e CAVE, CANTIERI NAVALI, MANUTENZIONI e MONTAGGI INDUSTRIALI, VETRERIE, DEPOSITI MATERIALI EDILI, FERROSI e VARI, MANUFATTI IN CEMENTO e molti altri.



Per eventuali informazioni o delucidazioni circa: caratteristiche tecniche, offerte nuove e usate, promozioni, portate, prezzi, condizioni di pagamento, termini di consegna, vogliate mettervi in contatto con noi; saremo lieti di fornirVi tutte le informazioni necessarie.





## MODELLO GR 30 D

La Gru semovente idraulica, tipo GR 30 è completa di:

Un braccio a sfilamento Idraulico e un braccio a sfilamento manuale, corsa utile totale Mt. 2,90 circa.

Motore Diesel Kw. 18, raffreddamento ad acqua, con avviamento elettrico.

Gruppo sterzante su ralla a sfere montata su pedana girevole a 180 °.

Trazione Idraulica con ruota motrice posteriore e riduttore.

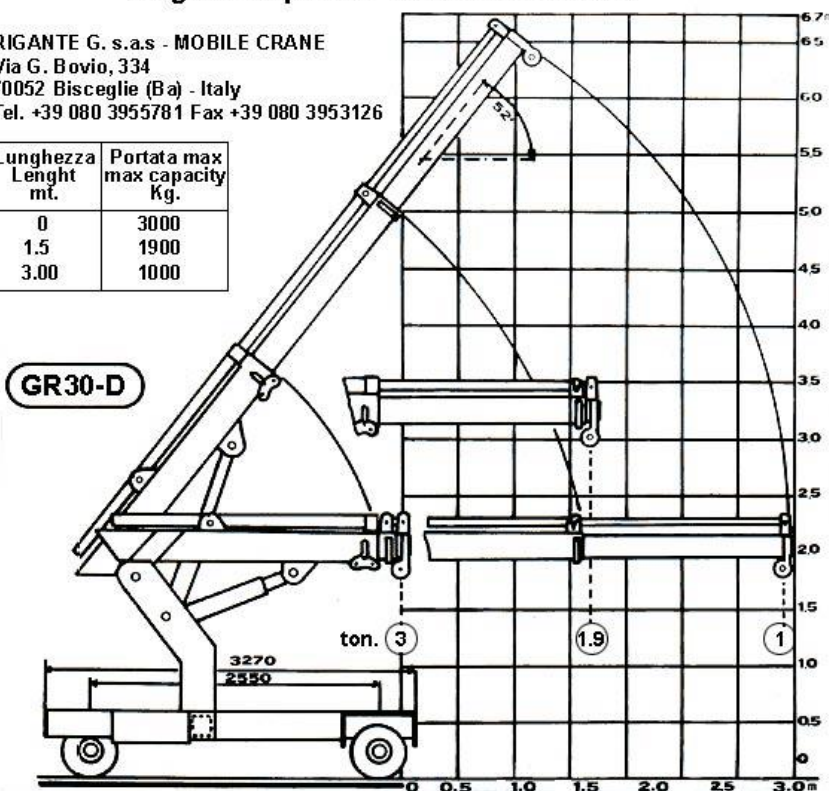
Freno di stazionamento a leva.



## Diagramma portate Test-chart GR 30-D

RIGANTE G. s.a.s - MOBILE CRANE  
Via G. Bovio, 334  
70052 Bisceglie (Ba) - Italy  
Tel. +39 080 3955781 Fax +39 080 3953126

Lunghezza Lenght mt.	Portata max max capacity Kg.
0	3000
1.5	1900
3.00	1000



Circuito idraulico di sollevamento e Sfilamento con valvole di blocco.

Guida Idrostatica e Tettuccio di protezione aperto.

Nostro Tipo marca Rigante GR 30, portata di 3 ton.

Ingombro è di mt. L. 4,00 x 1,80 H. 2,30. circa.

Peso a vuoto : circa 3000 Kg.

Certificazione: marcata "CE"

Tempi di consegna : 90 gg. da ordine



## MODELLO GR 40 D

La Gru semovente idraulica, tipo GR 40 è completa di:

Un braccio a sfilamento Idraulico e un braccio a sfilamento manuale, corsa utile totale Mt. 3,00 circa.

Motore Diesel Kw. 22, raffreddamento ad acqua, con avviamento elettrico.

Gruppo sterzante su ralla a sfere montata su pedana girevole.

Trazione Idraulica con ruota motrice posteriore e riduttore.

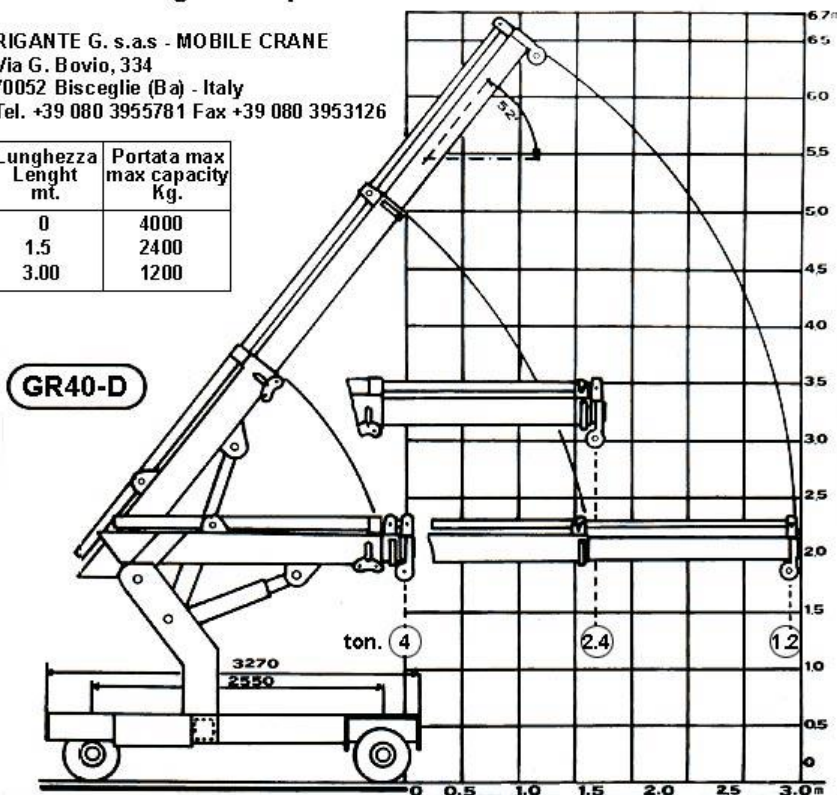
Freno di stazionamento a leva.



### Diagramma portate Test-chart GR 40-D

RIGANTE G. s.a.s - MOBILE CRANE  
Via G. Bovio, 334  
70052 Bisceglie (Ba) - Italy  
Tel. +39 080 3955781 Fax +39 080 3953126

Lunghezza Length m.	Portata max max capacity Kg.
0	4000
1.5	2400
3.00	1200



Circuito idraulico di sollevamento e Sfilamento con valvole di blocco.

Guida Idrostatica e Tettuccio di protezione aperto.

Nostro Tipo marca Rigante GR 40, portata di 4 ton.

Ingombro è di mt. L. 4,00 x 1,80 H. 2,30. circa.

Peso a vuoto : circa 4000 Kg.

Certificazione: marcata "CE"

Tempi di consegna : 90 gg. da ordine



## GR 50

### MODELLO GR 50 D

La Gru semovente idraulica, tipo GR 50 è completa di :

Due bracci a sfilamento Idrraulici, corsa utile totale mt. 3,30 circa.

Motore Diesel Silenziato ed Ecologico, marca HATZ, da Kw. 28 con avviamento elettrico, raffreddamento ad aria.

Gruppo trazione con motore Idrraulico e riduttore di velocità.

2 Ruote gemellari motrici posteriori.

Trazione Idrraulica motrice posteriore e riduttori

Circuito idraulico di sollevamento e sfilamento con valvole di blocco.

Freno di stazionamento.

Guida Idrostatica e Tettuccio di protezione aperto.

Nostro Tipo marca Rigante GR 50, portata di 5 ton.

Ingombro è di mt. L. 4,50 x 1,90 H. 2,40. circa.

Peso a vuoto : circa 5000 Kg.

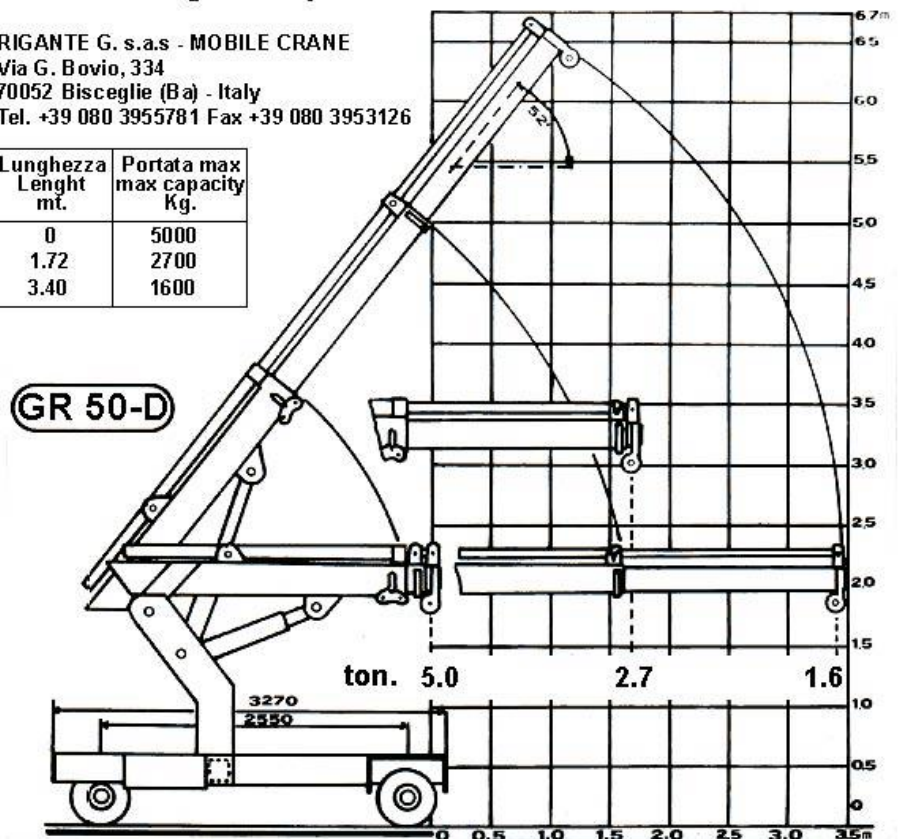
Certificazione: marcata "CE".



### Diagramma portate Test-chart GR 50-D

RIGANTE G. s.a.s - MOBILE CRANE  
Via G. Bovio, 334  
70052 Bisceglie (Ba) - Italy  
Tel. +39 080 3955781 Fax +39 080 3953126

Lunghezza Lenght mt.	Portata max max capacity Kg.
0	5000
1.72	2700
3.40	1600



Tempi di consegna : 90 gg. da ordine



## MODELLO GR 70 D

La Gru semovente idraulica, tipo GR 70 è completa di :

Due bracci a sfilamento Idrraulici, corsa utile totale mt. 3,60 circa.

Motore Diesel Silenziato ed Ecologico, marca HATZ, 3 cil. da Kw. 30 con avviamento elettrico.

Gruppo trazione con motore Idrraulico e riduttore di velocità.

2 Ruote gemellari motrici posteriori.

Trazione Idrraulica motrice posteriore e riduttori.

Circuito idraulico di sollevamento e sfilamento con valvole di blocco.

Freno di stazionamento.

Guida Idrostatica e Tettuccio di protezione, marcata "CE".

Nostro Tipo marca Rigante GR 70, da 7 ton.

Ingombro è di mt. L. 4,65 x 1,90 H. 2,40. circa.

Peso a vuoto : circa 7000 Kg.

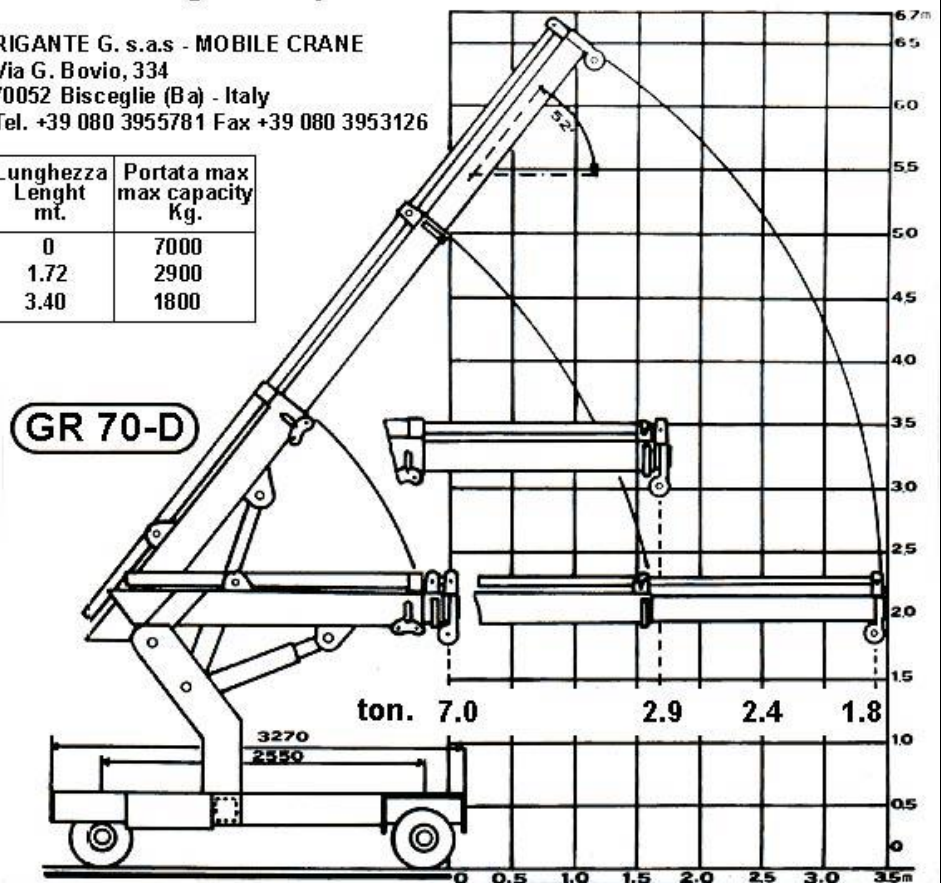
Certificazione: marcata "CE".



## Diagramma portate Test-chart GR 70- D

RIGANTE G. s.a.s - MOBILE CRANE  
Via G. Bovio, 334  
70052 Bisceglie (Ba) - Italy  
Tel. +39 080 3955781 Fax +39 080 3953126

Lunghezza Length mt.	Portata max max capacity Kg.
0	7000
1.72	2900
3.40	1800



Tempi di consegna : 90 gg. da ordin



## MODELLO GR80-D

La Gru semovente idraulica, tipo GR 80 è completa di :

Due ruote motrici posteriori.

Due bracci a sfilamento idraulico e di un braccio a sfilamento manuale corsa utile totale Mt. 5,20 circa.

Motore Diesel Silenziato ed Ecologico, marca HATZ, 3 cil. da Kw. 38 con avviamento elettrico, raffreddato ad aria.

Gruppo trazione con moto riduttori idraulici.

Ruote gemellari motrici posteriori.

Gruppo sterzante su ralla a sfere montata su pedana girevole.

Freno negativo su motori idraulici.

Circuito idraulico di sollevamento e sfilamento con valvole di blocco.

Guida Idrostatica e Tettuccio di protezione aperto.

Nostro Tipo marca Rigante GR 80, portata di 8 ton.

Ingombro è di circa mt. L. 4,70 x 1,98 - H. 2,55. circa.

Peso a vuoto : circa 8000 Kg.

Certificazione: marcata "CE".

Tempi di consegna : 90 gg. da ordine

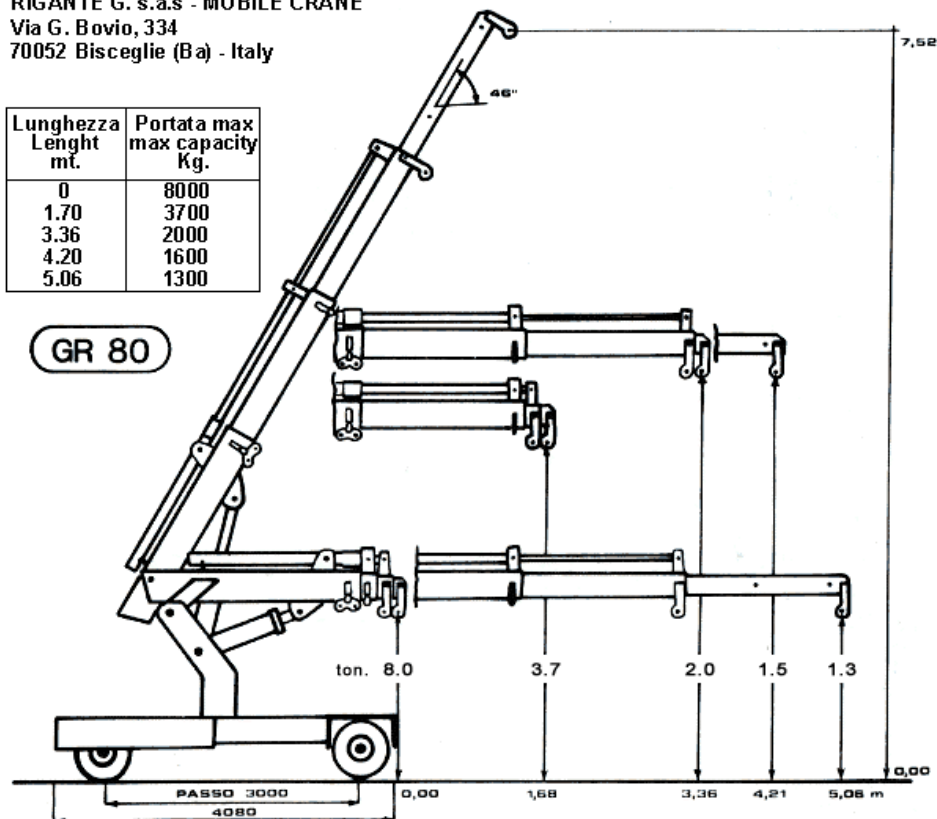


# RIGANTE

## Diagramma portate Test-chart GR 80

RIGANTE G. s.a.s - MOBILE CRANE  
Via G. Bovio, 334  
70052 Bisceglie (Ba) - Italy

Lunghezza Lenght mt.	Portata max max capacity Kg.
0	8000
1.70	3700
3.36	2000
4.20	1600
5.06	1300





## MODELLO GR100-D

La Gru semovente idraulica, tipo GR 100 è completa di :

Due ruote motrici posteriori.

Due bracci a sfilamento idraulico e di un braccio a sfilamento manuale corsa utile totale Mt. 5,10 circa.

Motore Diesel Silenziato ed Ecologico, marca HATZ, da Kw. 40 con avviamento elettrico.

Gruppo trazione con moto riduttori idraulici.

Ruote gemellari motrici posteriori.

Gruppo sterzante su ralla a sfere montata su pedana girevole.

Freno negativo su motori idraulici.

Circuito idraulico di sollevamento e sfilamento con valvole di blocco.

Guida Idrostatica e Tettuccio di protezione, marcata "CE".

Nostro Tipo marca Rigante GR 100, da 10 ton.

Ingombro è di mt. L. 4,80 x 2,10 H. 2,55. circa.

Peso a vuoto : circa 10000 Kg.

Certificazione: marcata "CE".



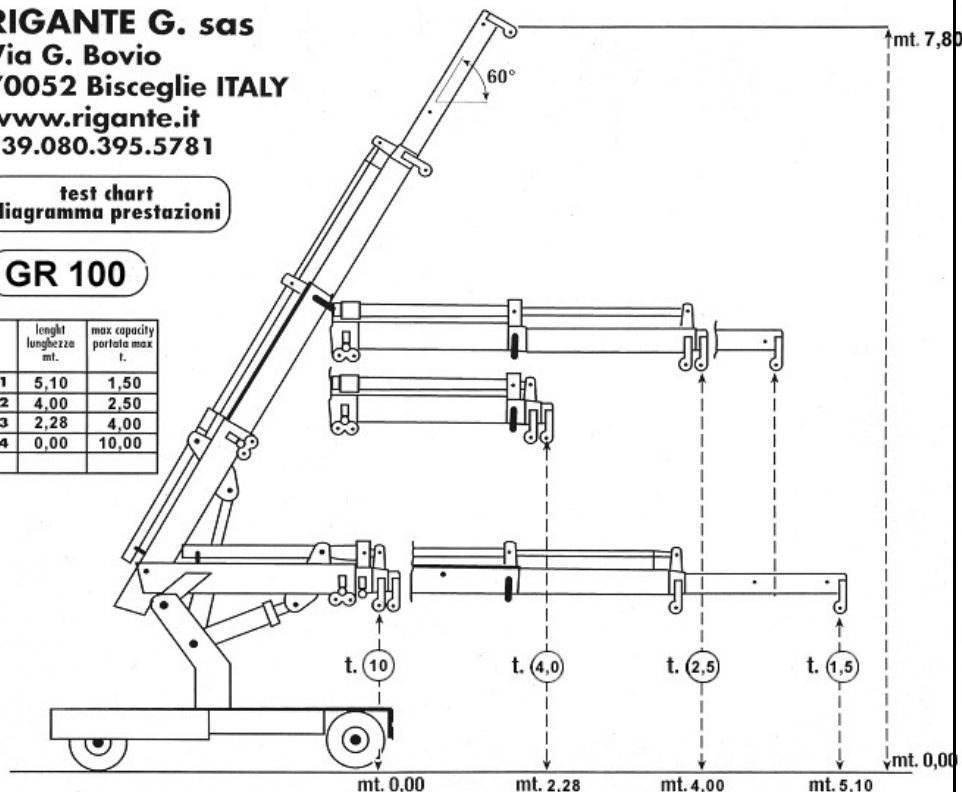
# RIGANTE

**RIGANTE G. sas**  
Via G. Bovio  
70052 Bisceglie ITALY  
[www.rigante.it](http://www.rigante.it)  
+39.080.395.5781

test chart  
diagramma prestazioni

### GR 100

	length lunghezza mt.	max capacity portata max t.
1	5,10	1,50
2	4,00	2,50
3	2,28	4,00
4	0,00	10,00



Tempi di consegna : 90 gg. da ordine



## MODELLO GR 120 D

La Gru semovente idraulica, tipo GR 120 è completa di :

Due ruote motrici posteriori.

Due bracci a sfilamento idraulico e di un braccio a sfilamento manuale corsa utile totale Mt. 6,50 circa.

Motore Diesel Silenziato ed Ecologico, marca HATZ, da Kw. 42 con avviamento elettrico.

Gruppo trazione con moto riduttori idraulici.

Ruote gemellari motrici posteriori.

Gruppo sterzante su ralla a sfere montata su pedana girevole.

Freno negativo su motori idraulici.

Circuito idraulico di sollevamento e sfilamento con valvole di blocco.

Guida Idrostatica e Tettuccio di protezione, marcata "CE".

Nostro Tipo marca Rigante GR 120, da 12 ton.

Ingombro è di mt. L. 4,95 x 2,20 H. 2,60. circa.

Peso a vuoto : circa 11800 Kg.

Certificazione: marcata "CE".

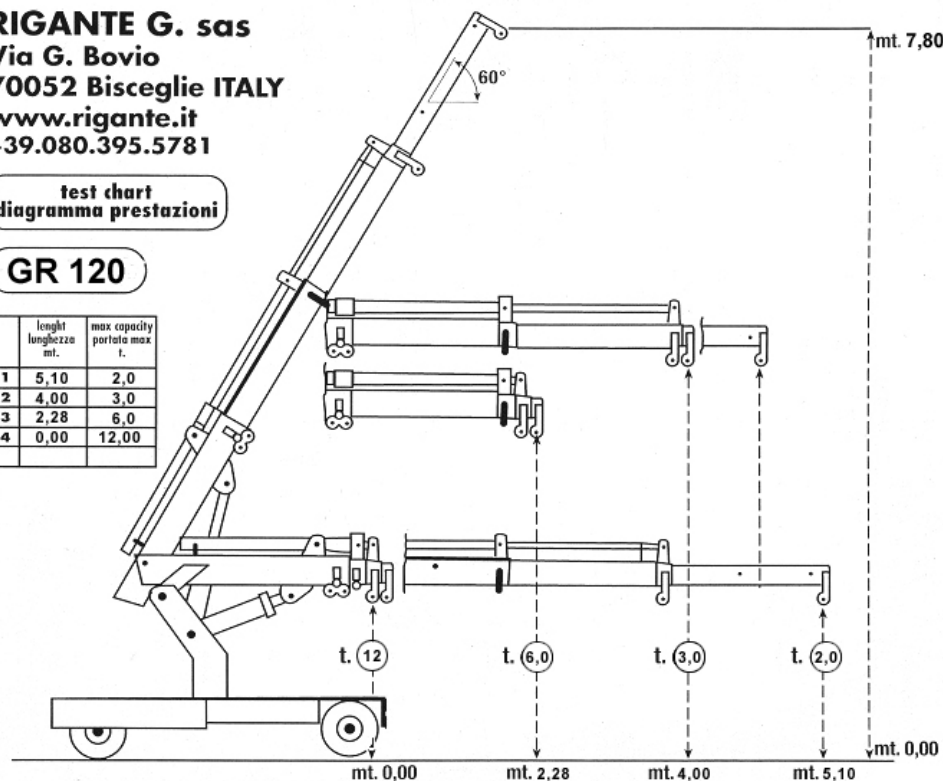


**RIGANTE G. sas**  
Via G. Bovio  
70052 Bisceglie ITALY  
[www.rigante.it](http://www.rigante.it)  
+39.080.395.5781

test chart  
diagramma prestazioni

### GR 120

	length lunghezza mt.	max capacity portato max t.
1	5,10	2,0
2	4,00	3,0
3	2,28	6,0
4	0,00	12,00



Tempi di consegna : 90 gg. da ordine



## MODELLO GR 150 D

La Gru semovente idraulica, tipo GR 150 è completa di :

Due ruote motrici posteriori.

Due bracci a sfilamento idraulico e di un braccio a sfilamento manuale corsa utile totale Mt. 5,40 circa.

Motore Diesel Silenziato ed Ecologico, marca HATZ, 4 cil. da Kw. 45 con avviamento elettrico.

Gruppo trazione con moto riduttori idraulici.

Ruote gemellari motrici posteriori.

Gruppo sterzante su ralla a sfere montata su pedana girevole.

Freno negativo su motori idraulici.

Circuito idraulico di sollevamento e sfilamento con valvole di blocco.

Guida Idrostatica e Tettuccio di protezione, marcata "CE".

Nostro Tipo marca Rigante GR 150, da 15 ton.

Ingombro è di mt. L. 4,85 x 2,20 H. 2,66. circa.

Peso a vuoto : circa 14900 Kg.

Certificazione: marcata "CE".

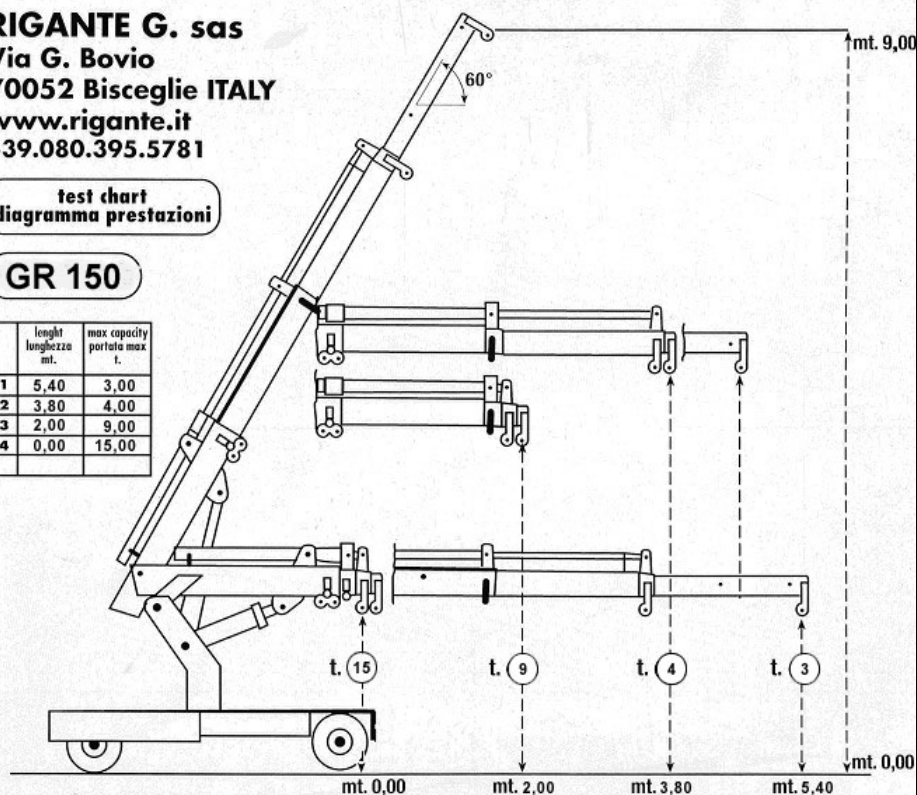


**RIGANTE G. sas**  
Via G. Bovio  
70052 Bisceglie ITALY  
[www.rigante.it](http://www.rigante.it)  
+39.080.395.5781

test chart  
diagramma prestazioni

### GR 150

	length lunghezza mt.	max capacity portata max t.
1	5,40	3,00
2	3,80	4,00
3	2,00	9,00
4	0,00	15,00



Tempi di consegna circa : 95 gg. da ordine