



RIGANTE S.A.S.
RIGANTE G. sas

“RIGANTE” Gru Semoventi Elettriche da 4 – 5 e 8 ton.

RIGANTE S.A.S.
COSTRUZIONE GRU SEMOVENTI
da 3 a 12 ton.
AUTOGRU USATE e CARRELLI ELEVATORI

***dove anche in spazi ristretti, con portate elevate,
è richiesta agilità, manovrabilità e sicurezza***

- RIGANTE Gru Semoventi Telescopiche Elettriche -

Produciamo anche Gru Semoventi Diesel Ecologiche e Silenziate

RIGANTE G.sas Via G.Bovio 334-C I- 70052 BISCEGLIE (BA) ITALY - Tel. 080-3955781 – Fax. 080-3953126
P.Iva: 04386110722 – www.rigante.it info@rigante.it - Fax. 080-2140260

Per il costante miglioramento del prodotto, dati e caratteristiche tecniche possono variare a nostro giudizio senza alcun obbligo di preavviso.

RIGANTE G. sas

PRESENTAZIONE GRU SEMOVENTI ELETTRICHE "RIGANTE"

La ditta RIGANTE è costruttore di Gru Semoventi, dal 1968, sia Diesel che Elettriche a batteria, con portata da 3 a 15 Ton. e ritenendo che tali macchine possano interessare la Vs. spett.le Ditta, ci permettiamo con la presente, comunicarVi che: Le Gru semoventi "RIGANTE" ELETTRICHE a batteria **sono state realizzate** per risolvere i più disparati problemi di sollevamento e movimentazione interna ed esterna, soprattutto dove lo spazio è insufficiente e sono richieste considerevoli portate di sollevamento, **nel rispetto dell'ambiente.**

Le nostre GRU, robuste, agili, versatili e sicure sono equipaggiate con motori Elettrici a batteria e sono utilizzate in diversi settori : EDILE, MARMO e CAVE, CANTIERI NAVALI, MANUTENZIONI e MONTAGGI INDUSTRIALI, VETRERIE, DEPOSITI MATERIALI EDILI, FERROSI e VARI, MANUFATTI IN CEMENTO e molti altri.



Per eventuali informazioni o delucidazioni circa: caratteristiche tecniche, offerte nuove e usate, promozioni, portate, prezzi, condizioni di pagamento, termini di consegna, vogliate mettervi in contatto con noi; saremo lieti di fornirVi tutte le informazioni necessarie.

MODELLO GR 40 E

La Gru semovente idraulica, tipo GR 40-E è completa di:

Un braccio a sfilamento Idrraulico e un braccio a sfilamento manuale, corsa utile totale Mt. 3,00 circa.

Motore elettrico alimentato da batteria su telaio a sei ruote, alimentazione 48 V.

Gruppo trazione con motore elettrico e riduttore di velocità.

Una ruota motrice posteriore.

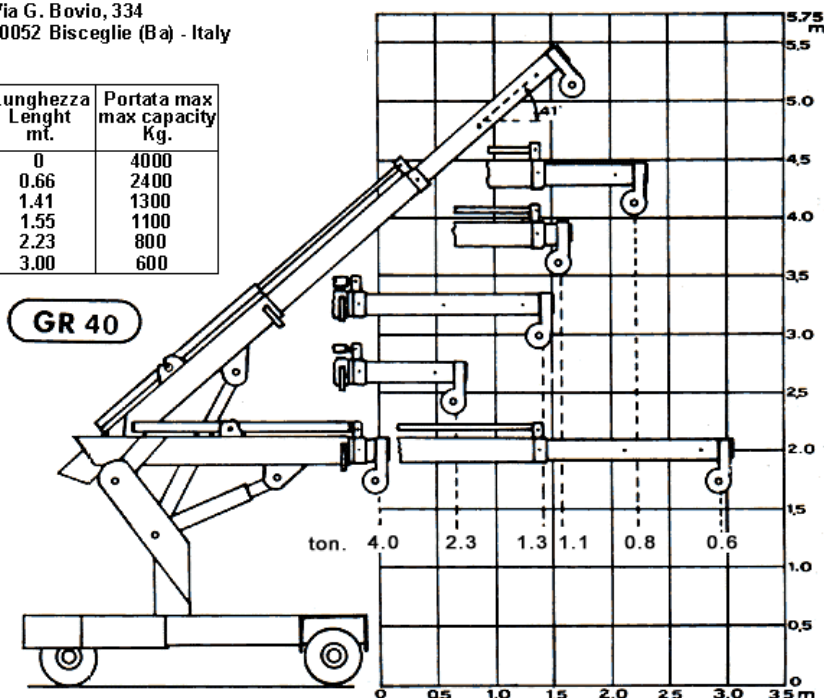
Freno di stazionamento.



Diagramma portate Test-chart GR 40

RIGANTE G. s.a.s - MOBILE CRANE
Via G. Bovio, 334
70052 Bisceglie (Ba) - Italy

Lunghezza Lenght mt.	Portata max max capacity Kg.
0	4000
0.66	2400
1.41	1300
1.55	1100
2.23	800
3.00	600



Circuito idraulico di sollevamento e sfilamento con valvole di blocco.

Servosterzo e Tettuccio di protezione aperto.

Nostro Tipo marca Rigante GR 40 E, portata di 4 ton.

Ingombro è di mt. L. 4,00 x 1,80 H. 2,30. circa.

Certificazione: marcata "CE".

L.M.I. (dispositivo elettronico indicatore e limitatore del momento/carico).

Tempi di consegna : 90 gg. da ordine

GR 50 E

MODELLO GR 50 E

La Gru semovente idraulica, tipo GR 50-E è completa di :

Due bracci a sfilamento idraulici, corsa utile totale mt. 3,30 circa.

Motore elettrico alimentato da batteria su telaio a sei ruote, alimentazione 48 V.

Gruppo trazione con motore elettrico e riduttore di velocità.

2 Ruote gemellari motrici posteriori.



Diagramma portate Test-chart GR 50

Circuito idraulico di sollevamento e sfilamento con valvole di blocco.

Freno di stazionamento.

Servosterzo e Tettuccio di protezione aperto.

Nostro Tipo marca Rigante GR 50 E, portata di 5 ton.

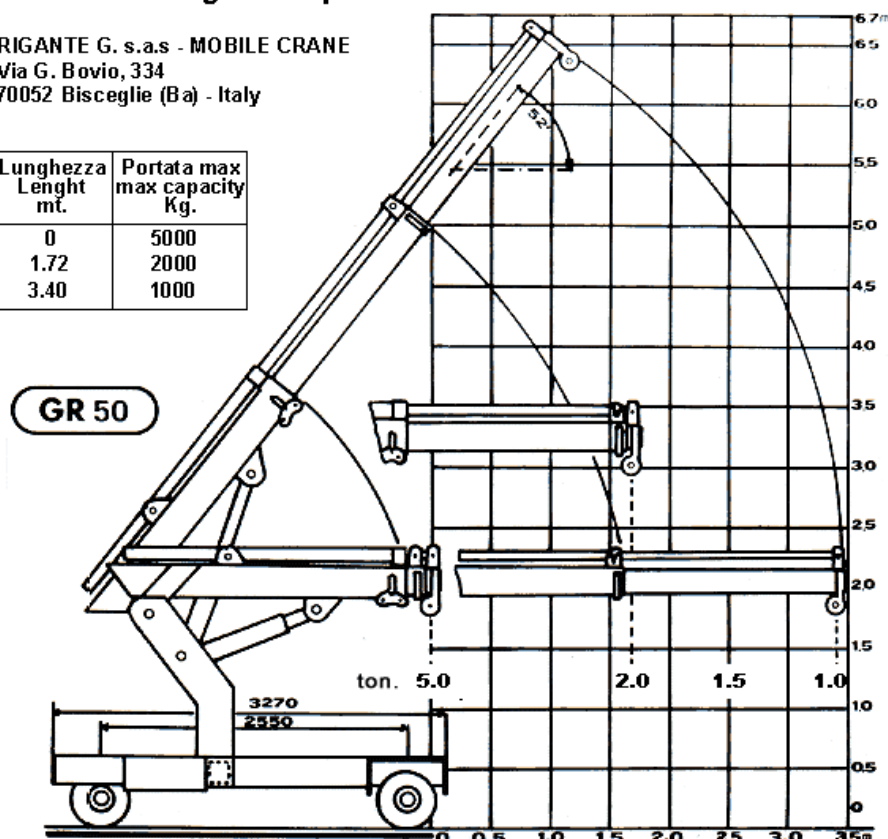
Ingombro è di mt. L. 4,50 x 1,90 H. 2,40. circa.

Certificazione: marcata "CE".

L.M.I. (dispositivo elettronico indicatore e limitatore del momento/carico).

RIGANTE G. s.a.s - MOBILE CRANE
Via G. Bovio, 334
70052 Bisceglie (Ba) - Italy

Lunghezza Lenght mt.	Portata max max capacity Kg.
0	5000
1.72	2000
3.40	1000



Tempi di consegna : 120 gg. da ordine

MODELLO GR 80 E

La Gru semovente idraulica, tipo GR 80-E è completa di :

Due bracci a sfilamento idraulico e di un braccio a sfilamento manuale corsa utile totale Mt. 5,00 circa.

Motore Elettrico alimentato a batteria su telaio a sei ruote, alimentazione 48 V.

Gruppo trazione con motore elettrico e riduttore di velocità.

2 Ruote gemellari motrici posteriori.

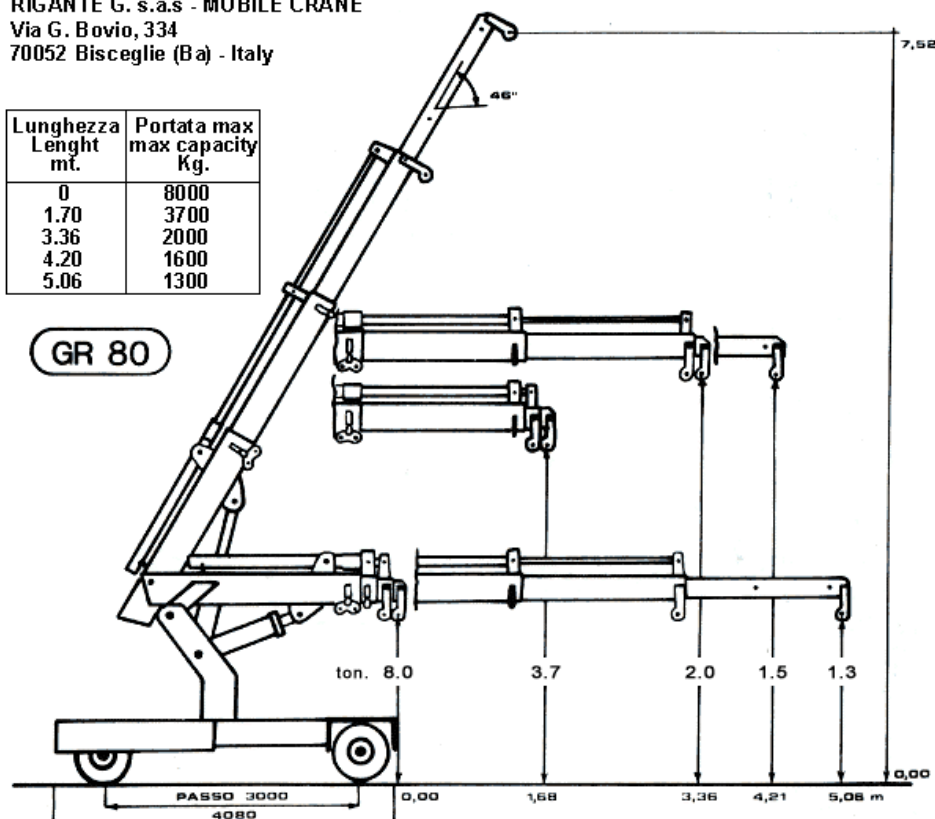


RIGANTE

Diagramma portate Test-chart GR 80

RIGANTE G. s.a.s - MOBILE CRANE
Via G. Bovio, 334
70052 Bisceglie (Ba) - Italy

Lunghezza Lenght mt.	Portata max max capacity Kg.
0	8000
1.70	3700
3.36	2000
4.20	1600
5.06	1300



Circuito idraulico di sollevamento e sfilamento con valvole di blocco.

Freno di stazionamento.

Guida Idrostatica e Tettuccio di protezione, marcata "CE".

Nostro Tipo marca Rigante GR 80-E, da 8 ton.

Ingombro è di mt. L. 4,65 x 1,90 H. 2,40. circa.

L.M.I. (dispositivo elettronico indicatore e limitatore del momento/carico).

Tempi di consegna : 120 gg. da ordine